

# PLÅTBYRÅ

Plåtbyrå med 8-12 utdragbara hyllplan



Med Skanveir plåtbyrå förvaras plåten välordnad. Olika material, dimensioner och tjocklekar kan placeras på olika hyllplan. Utrymmet utnyttjas mycket effektivt för en både ergonomisk och snabb plåthantering.

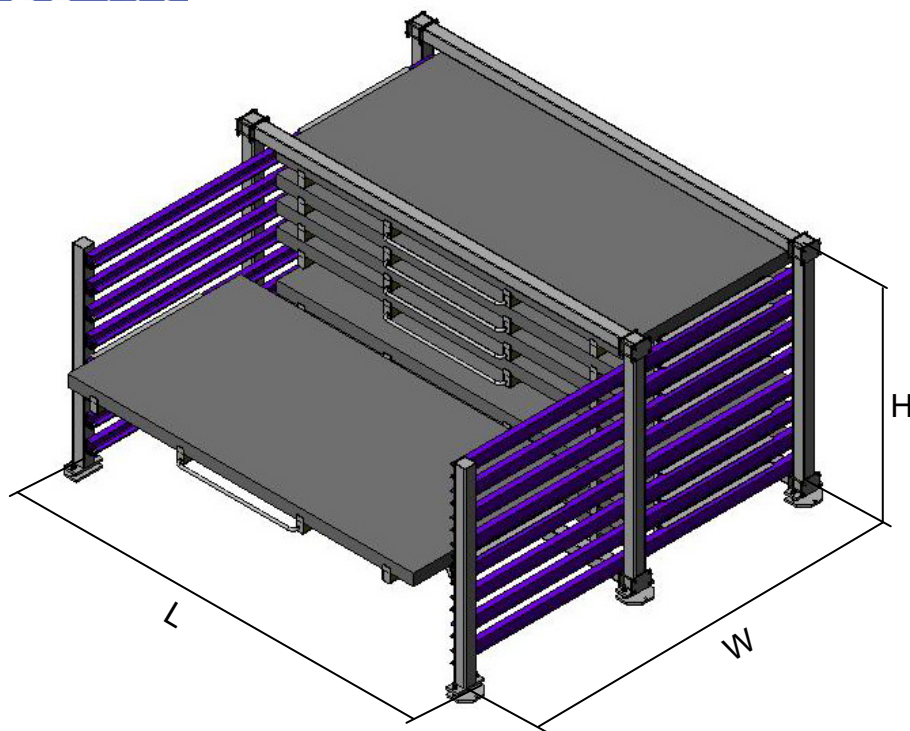
Användaren kan öppna hyllorna helt och plåten kan plockas behändigt uppifrån med ett vakuumlyftok. Hyllplanens centrerade konstruktion med rulllager har kapacitet att smidigt flytta plåtbuntar med en vikt på upp till 3000 kg.

## Fördelar

- Spar en betydande golvyta
- Plåten lagras utan risk för skador
- Snabb och ergonomisk plåthantering
- Representativ och säker arbetsmiljö



De självcenterande hyllorna är lättöpnade. Plåten lyfts ergonomiskt med Skanveir vakuumlyftok.



### Tekniska data/Plåtbyrå för plåtstorlekar på max 1,5 x 3 m

Tekniska data	L8				L10				L12			
Hyllnivåns nominella last/kg	1500	2000	2500	3000	1500	2000	2500	3000	1000	1500	2000	2500
Antal hyllnivåer/st	8				10				12			
Hyllnivåns höjd/mm	65	80	95	110	65	80	95	110	50	65	80	95
Höjd H/mm	1550	1650	1760	1860	1840	1970	2110	2240	1960	2130	2290	2460
Längd L/mm	3412				3412				3412			
Bredd W/mm	3170				3170				3170			



Dumbo vakuumlyftok tillsammans med pelarlyft och Skanveir plåtbyrå är en optimal lösning för plåthantering bl.a. vid laserskärning.

### Plana material för lagring

Lämplig för bl.a.

- Stålplåt
- Aluminiumplåt
- Plastskivor
- Plywood
- Övriga plana material

Skanveir Oy tillverkar vakuum- och magnetlyftok samt hanteringsutrustning för att lyfta och transportera plåtar, element, skivor och trävirke. Företaget har över 25 års erfarenhet och till företagets belåtna kundkrets hör bl.a. företag i metallbranschen, stålservicecenter, skeppsvarv, byggelementfabriker och sågverk.