

LEVYNIPPUHYLLY

Levyhylly 8 - 12 ulosvedettävällä hyllytasolla



Skandveirin levyrippuhyllyn avulla pidät levysi hyvässä järjestyksessä. Erilaiset materiaalit, koot ja paksuudet voidaan sijoittaa eri tasoille, mikä mahdollistaa erittäin tehokkaan tilankäytön sekä ergonomisen ja nopean levynkäsittelyn.

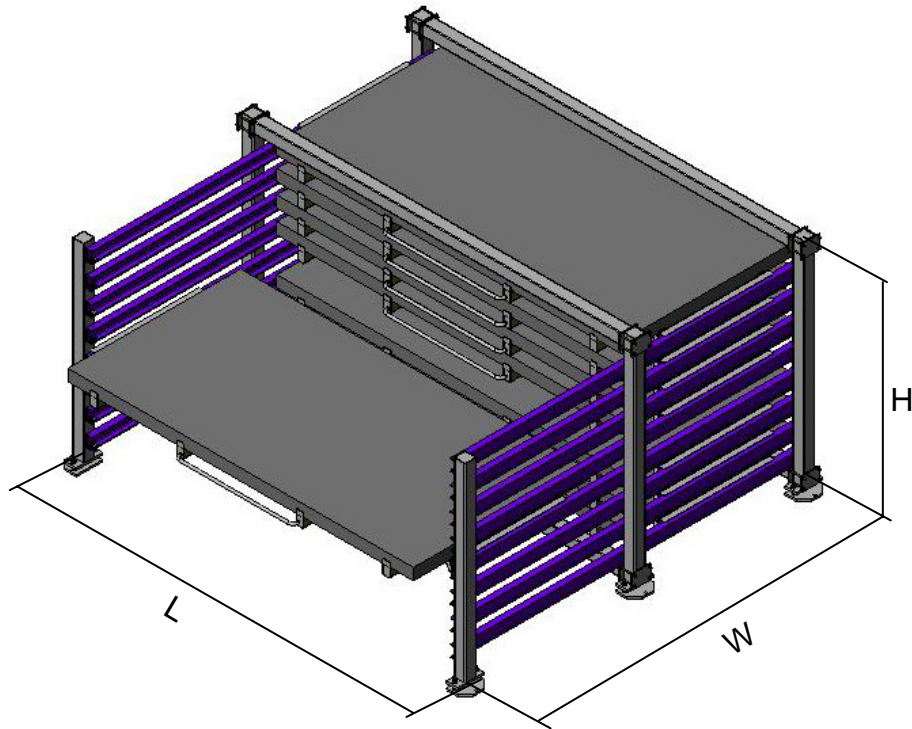
Hyllyt avautuvat kokonaan käyttäjälle ja levyt voidaan helposti poimia ylhäältäpäin alipainetarraimella. Hyllytasojen keskittävä, vierintälaakeroitu pyörärakenne mahdollistaa jopa 3000 kg:n levyrippujen helpon liikuteltavuuden.

Edut

- Huomattava lattiapinta-alan säästö
- Levyjä vahingoittamaton varastointi
- Nopea ja ergonominen levynkäsittely
- Edustava ja turvallinen työympäristö



Itsekeskittävät hyllyt avautuvat helposti. Levyt nostetaan ergonomisesti Skandveir alipainetarraimella.



Tekniset tiedot / Levynippuhylly max. 1,5 x 3 m levykoolle

Teknistä tietoa	L8				L10				L12			
Hyllytason nimelliskuorma / kg	1500	2000	2500	3000	1500	2000	2500	3000	1000	1500	2000	2500
Hyllytasojen määrä / kpl	8				10				12			
Hyllytason korkeus / mm	65	80	95	110	65	80	95	110	50	65	80	95
Korkeus H / mm	1550	1650	1760	1860	1840	1970	2110	2240	1960	2130	2290	2460
Pituus L / mm	3412				3412				3412			
Leveys W / mm	3170				3170				3170			



Dumbo alipainetarrain yhdessä pylväsnostimen ja Skanveir-levyhyllyn kanssa on optimiratkaisu levynkäsittelyyn mm. laserleikkauksen yhteydessä.

Tasomateriaalin varastointiin

Soveltuu mm.

- Teräslevyille
- Alumiinilevyille
- Muovilevyille
- Vanerille
- Muulle tasomateriaalille

Skanveir Oy valmistaa alipaine- ja magneettinostimia ja siirtolaitteita levyjen, elementtien, paneelien ja puutavaran nostoon ja siirtoon. Yrityksellä on yli 25 vuoden kokemus ja sen tyytyväistä asiakaskuntaa edustavat mm. metallialan yritykset, teräspalvelukeskukset, telakat, elementtitehtaat ja sahat.